

# Technisches Datenblatt

Produktmerkmale



## Gasherd mit Unterbau

<b>Modell</b>	<b>SAP -Code</b>	00008527
---------------	------------------	----------



- Gerätetyp: Gasgerät
- Stromverbrauch der Zone 1 [KW]: 8,5
- Stromverbrauch der Zone 2 [KW]: 4
- Zündung: Dauerflamme
- Material: AISI 304 obere Platte und Umhüllung

<b>SAP -Code</b>	00008527	<b>Stromgas [KW]</b>	12.500
<b>Netzbreite [MM]</b>	400	<b>Art des Gas</b>	Erdgas, Propan Butan
<b>Nettentiefe [MM]</b>	730	<b>Anzahl der Zonen</b>	2
<b>Nettohöhe [MM]</b>	900	<b>Stromverbrauch der Zone 1 [KW]</b>	8,5
<b>Nettogewicht / kg]</b>	38.00	<b>Stromverbrauch der Zone 2 [KW]</b>	4

# Technisches Datenblatt

Technische Zeichnung

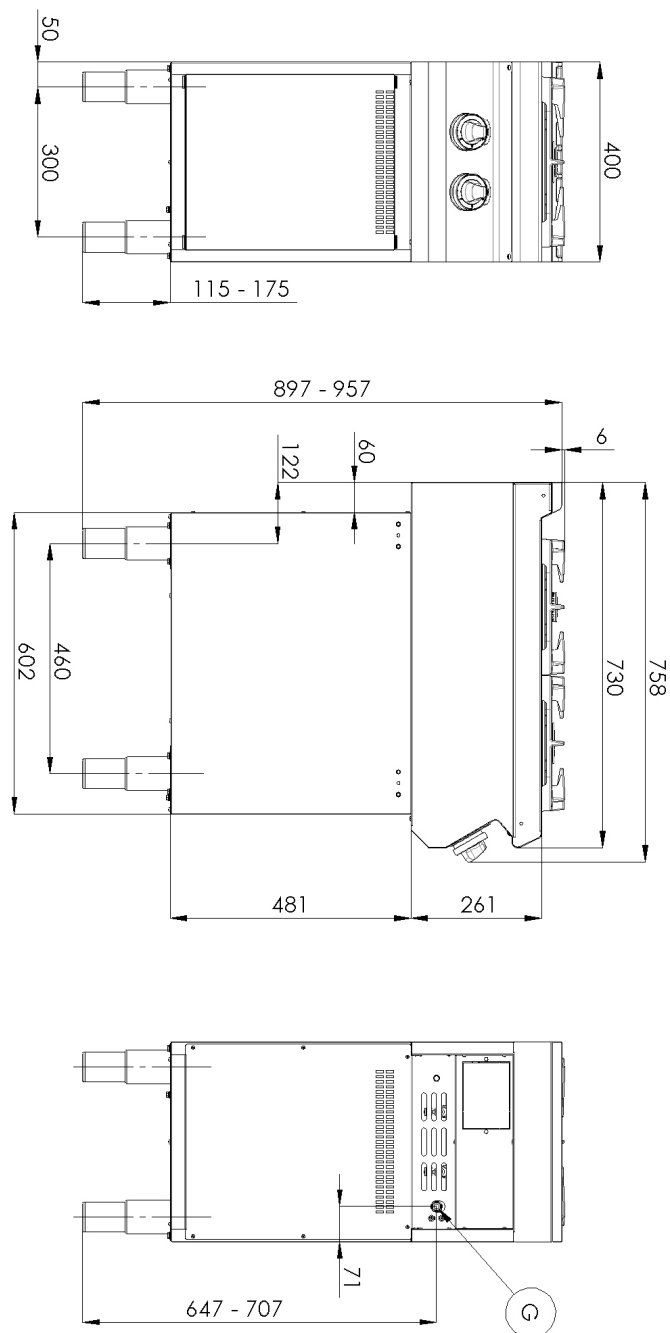


Gasherd mit Unterbau

Modell

SAP -Code

00008527



# Technisches Datenblatt

technische Parameter



## Gasherd mit Unterbau

Modell

SAP -Code

00008527

**1. SAP -Code:**

00008527

**2. Netzbreite [MM]:**

400

**3. Nettentiefe [MM]:**

730

**4. Nettohöhe [MM]:**

900

**5. Nettogewicht / kg:**

38.00

**6. Bruttobreite [MM]:**

440

**7. Grobtiefe [MM]:**

800

**8. Bruttohöhe [MM]:**

1080

**9. Bruttogewicht [kg]:**

44.50

**10. Gerätetyp:**

Gasgerät

**11. Konstruktionstyp des Geräts:**

mit Unterbau

**12. Stromgas [KW]:**

12.500

**13. Zündung:**

Dauerflamme

**14. Art des Gas:**

Erdgas, Propan Butan

**15. Die Außenfarbe des Geräts:**

Edelstahl

**16. Material:**

AISI 304 obere Platte und Umhüllung

**17. Arbeitsplatztyp:**

Eingepresst - komfortable Wartung und Reinigung

**18. Arbeitsplatzmaterial:**

AISI 304

**19. Dicke der Arbeitsplatte [MM]:**

1.50

**20. Anzahl der Zonen:**

2

**21. Stromverbrauch der Zone 1 [KW]:**

8,5

**22. Stromverbrauch der Zone 2 [KW]:**

4

**23. Netzmaterial:**

Guss

**24. Service -Zugänglichkeit:**

von durch Abnehmen des Frontpaneels

**25. Sicherheits -Thermoelement:**

Ja

**26. Verstellbare Füße:**

Ja

**27. Anzahl der Brenner/heißen Teller:**

2

**28. Art der Gaskochzonen:**

Hochleistung

# Technisches Datenblatt

technische Parameter



## Gasherd mit Unterbau

Modell	SAP -Code	
		00008527

### 29. Brennertyp:

Messing, zerlegbar

### 30. Anschluss an ein Kugelventil:

1/2